

11A, 650V 超结 MOS功率管

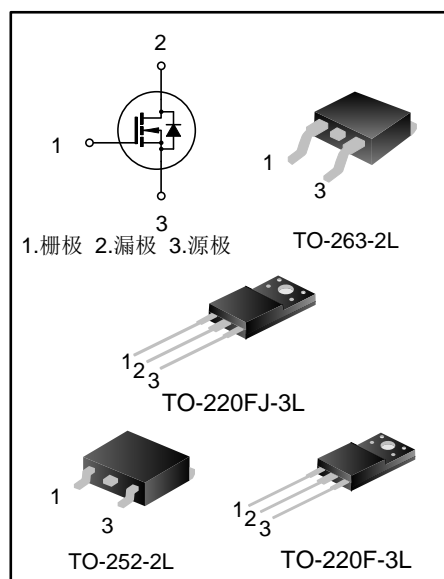
描述

SVS11N65D/F/S/FJD2 N 沟道增强型高压功率 MOSFET 采用士兰微电子超结 MOS 技术制造，具有很低的传导损耗和开关损耗。使得功率转换器具有高效，高功率密度，提高热行为。

此外，SVS11N65D/F/S/FJD2 应用广泛。如，适用于硬/软开关拓扑。

特点

- ◆ 11A, 650V, $R_{DS(on)}$ (典型值)= $0.33\Omega @ V_{GS}=10V$
- ◆ 创新高压技术
- ◆ 低栅极电荷
- ◆ 定期额定雪崩
- ◆ 较强 dv/dt 能力
- ◆ 高电流峰值



产品规格分类

产品名称	封装形式	打印名称	环保等级	包装方式
SVS11N65DD2TR	TO-252-2L	11N65DD2	无卤	编带
SVS11N65FD2	TO-220F-3L	11N65FD2	无卤	料管
SVS11N65SD2	TO-263-2L	11N65SD2	无卤	料管
SVS11N65SD2TR	TO-263-2L	11N65SD2	无卤	编带
SVS11N65FJD2	TO-220FJ-3L	11N65FJD2	无卤	料管

极限参数(除非特殊说明, $T_c=25^\circ\text{C}$)

参数	符号	参数范围			单位
		SVS11N65DD2	SVS11N65F/FJD2	SVS11N65SD2	
漏源电压	V_{DS}	650			V
栅源电压	V_{GS}	± 30			V
漏极电流	I_D	$T_C=25^\circ\text{C}$			A
		11			
漏极脉冲电流	I_{DM}	$T_C=100^\circ\text{C}$			A
		7			
耗散功率($T_C=25^\circ\text{C}$) 大于 25°C 每摄氏度减少	P_D	44			W
		87	35	92	
		0.70	0.28	0.74	W/ $^\circ\text{C}$
单脉冲雪崩能量(注 1)	E_{AS}	250			mJ
反向二极管 dv/dt(注 2)	dv/dt	15			V/ns
MOS管 dv/dt 耐用性(注 3)	dv/dt	50			V/ns
工作结温范围	T_J	$-55 \sim +150$			$^\circ\text{C}$
贮存温度范围	T_{stg}	$-55 \sim +150$			$^\circ\text{C}$

热阻特性

参数	符号	参数范围			单位
		SVS11N65DD2	SVS11N65F/FJD2	SVS11N65SD2	
芯片对管壳热阻	$R_{\theta JC}$	1.44	3.57	1.36	$^{\circ}C/W$
芯片对环境的热阻	$R_{\theta JA}$	62.0	62.5	62.50	$^{\circ}C/W$

电气参数(除非特殊说明, $T_c=25^{\circ}C$)

参数	符号	测试条件	最小值	典型值	最大值	单位
漏源击穿电压	BV_{DSS}	$V_{GS}=0V, I_D=250\mu A$	650	--	--	V
漏源漏电流	I_{DSS}	$V_{DS}=650V, V_{GS}=0V$	--	--	1.0	μA
栅源漏电流	I_{GSS}	$V_{GS}=\pm 30V, V_{DS}=0V$	--	--	± 100	nA
栅极开启电压	$V_{GS(th)}$	$V_{GS}=V_{DS}, I_D=250\mu A$	2.0	--	4.0	V
静态漏源导通电阻	$R_{DS(on)}$	$V_{GS}=10V, I_D=5.5A$	--	0.33	0.4	Ω
栅电阻	R_g	$f=1MHz$	--	5.2	--	Ω
输入电容	C_{iss}	$f=1MHz, V_{GS}=0V,$ $V_{DS}=100V$	--	632	--	pF
输出电容	C_{oss}		--	37	--	
反向传输电容	C_{rss}		--	2.3	--	
开启延迟时间	$t_{d(on)}$	$V_{DD}=325V, V_{GS}=10V,$ $I_D=11A$ $R_G=24\Omega,$ (注 4,5)	--	12	--	ns
开启上升时间	t_r		--	35	--	
关断延迟时间	$t_{d(off)}$		--	64	--	
关断下降时间	t_f		--	31	--	
栅极电荷量	Q_g	$V_{DD}=520V, V_{GS}=10V,$ $I_D=11A$ (注 4,5)	--	23	--	nC
栅极-源极电荷量	Q_{gs}		--	5.3	--	
栅极-漏极电荷量	Q_{gd}		--	11	--	

源-漏二极管特性参数

参数	符号	测试条件	最小值	典型值	最大值	单位
连续源极电流	I_S	MOS 管中源极、漏极构成的反偏 P-N 结	--	--	11	A
源极脉冲电流	I_{SM}		--	--	44	
二极管压降	V_{SD}	$I_S=11A, V_{GS}=0V$	--	--	1.4	V
反向恢复时间	T_{rr}	$I_S=11A, V_{GS}=0V,$	--	361	--	ns
反向恢复电荷	Q_{rr}	$di/dt=100A/\mu s$ (注 4)	--	3.9	--	μC

注:

- $L=79mH, I_{AS}=2.4A, V_{DD}=100V, R_G=25\Omega,$ 开始温度 $T_J=25^{\circ}C$;
- $V_{DS}=0\sim 400V, I_{SD}\leq 11A, T_J=25^{\circ}C$;
- $V_{DS}=0\sim 480V$;
- 脉冲测试: 脉冲宽度 $\leq 300\mu s,$ 占空比 $\leq 2\%$;
- 基本上不受工作温度的影响。

典型特性曲线

图1. 输出特性

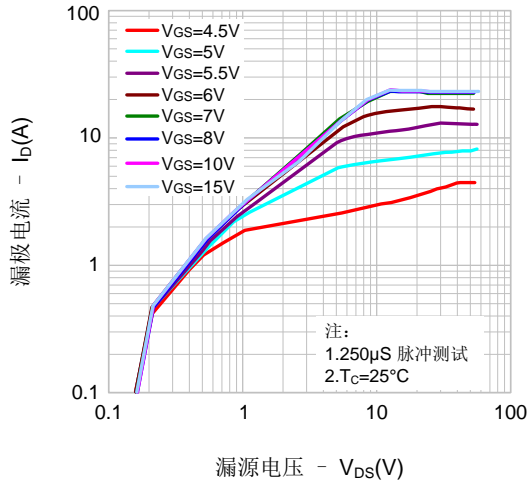


图2. 传输特性

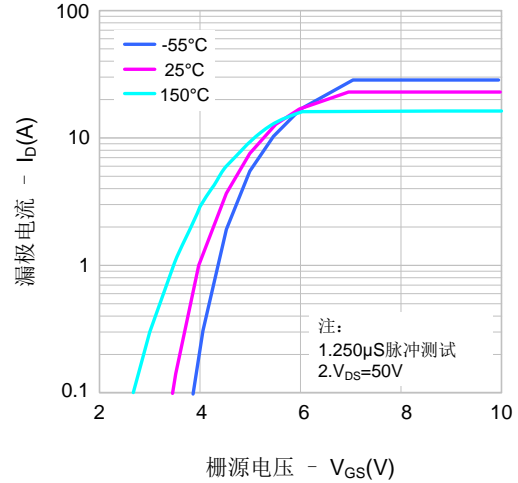


图3. 导通电阻vs.漏极电流

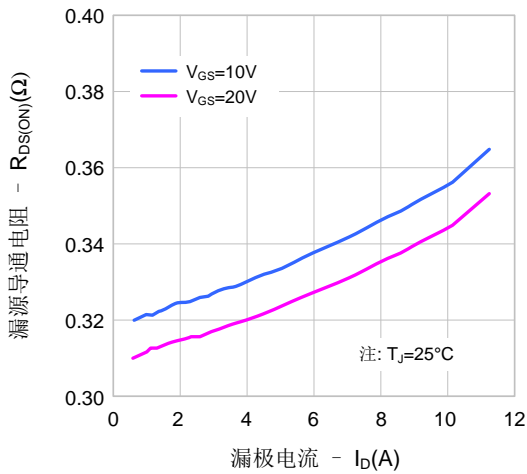


图4. 体二极管正向压降vs. 源极电流、温度

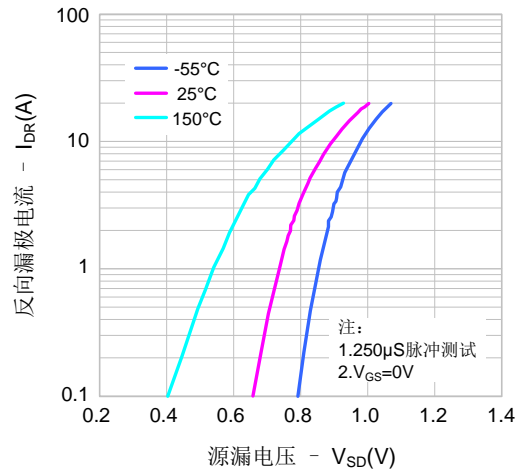


图5. 电容特性

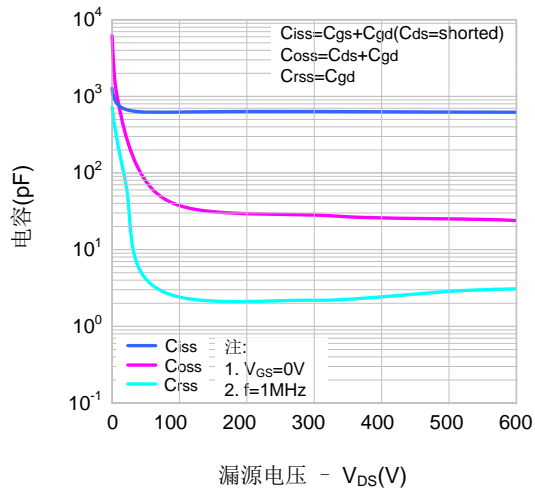
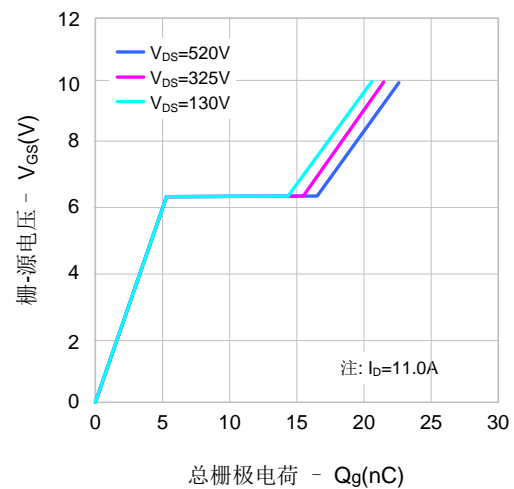
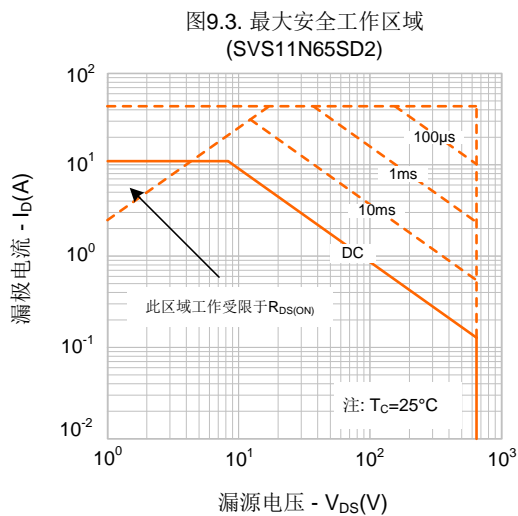
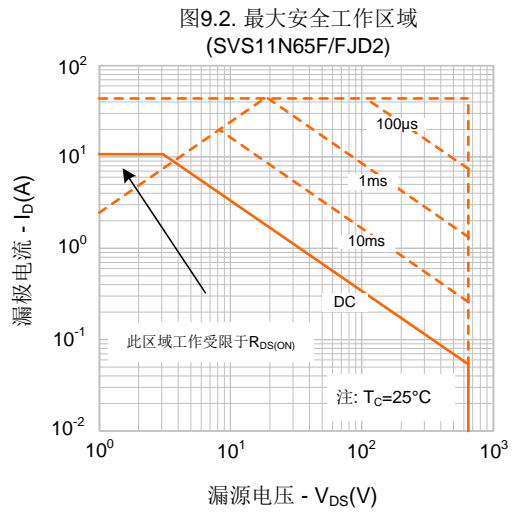
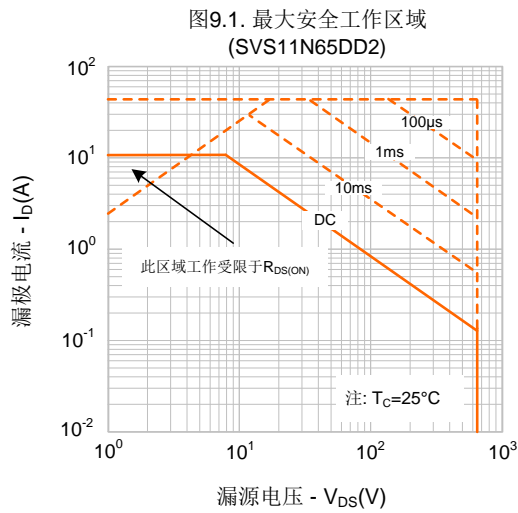
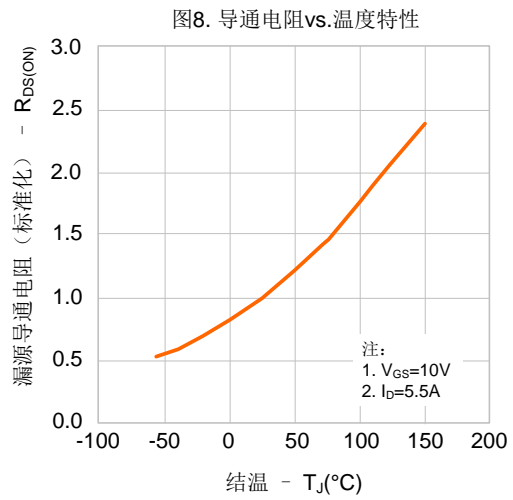
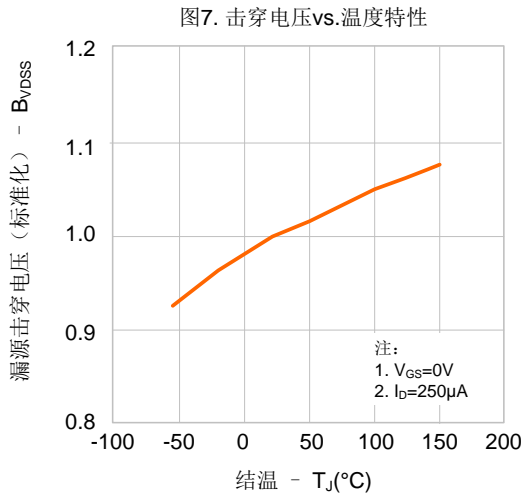


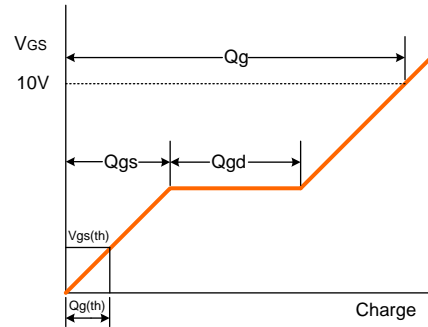
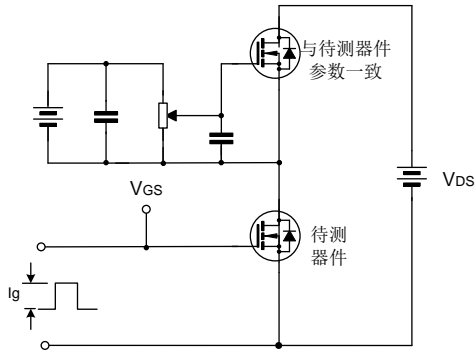
图6. 电荷量特性



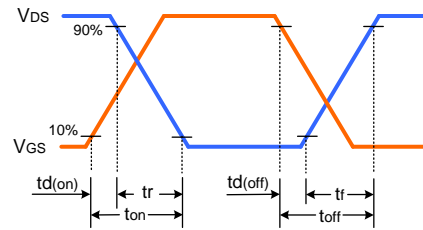
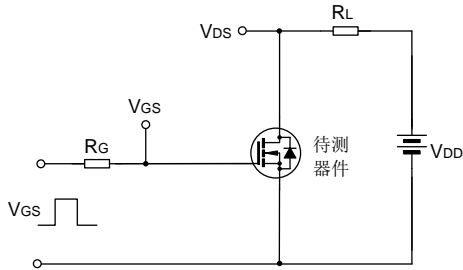
典型特性曲线 (续)



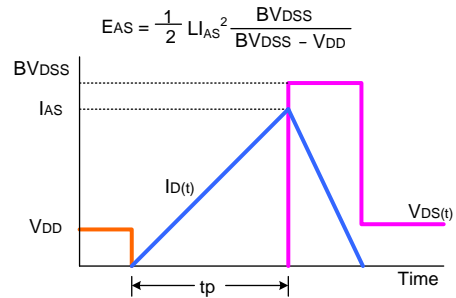
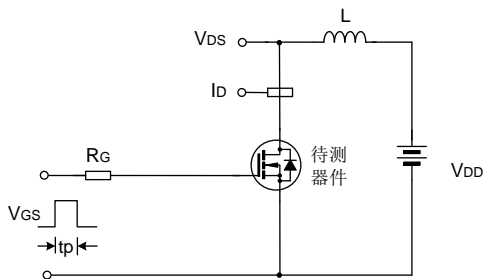
典型测试电路



栅极电荷量测试电路及波形图



开关时间测试电路及波形图

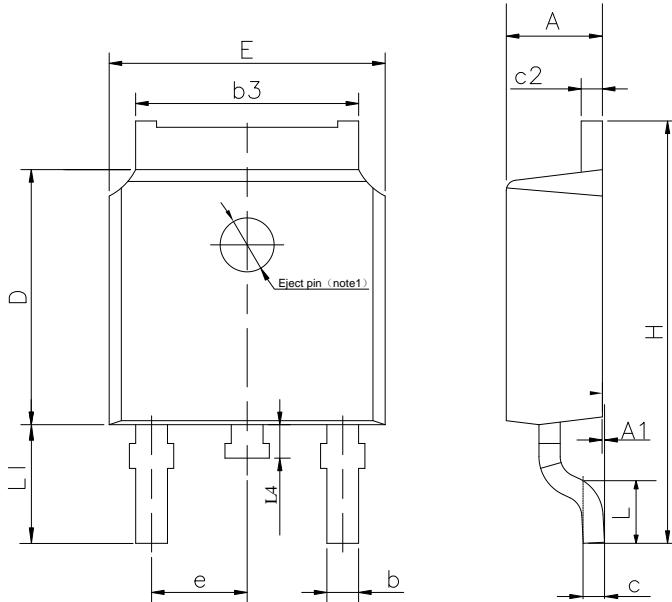


EAS测试电路及波形图

封装外形图

TO-252-2L

单位: mm

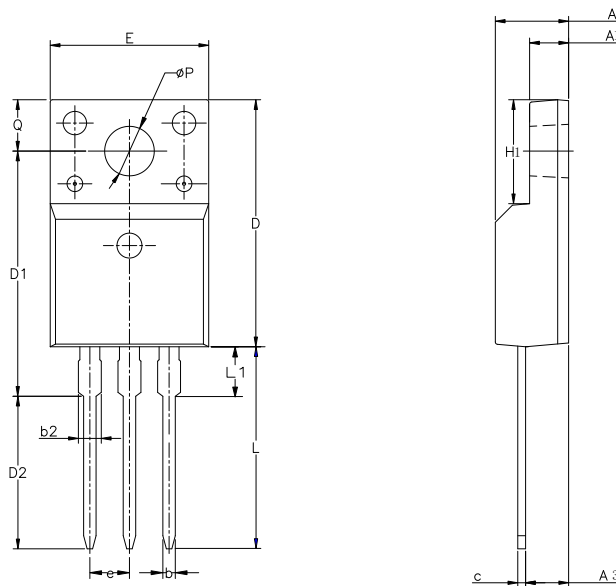


SYMBOL	MIN	NOM	MAX
A	2.10	2.30	2.50
A1	0	---	0.127
b	0.66	0.76	0.89
b3	5.10	5.33	5.46
c	0.45	---	0.65
c2	0.45	---	0.65
D	5.80	6.10	6.40
E	6.30	6.60	6.90
e	2.30TYP		
H	9.60	10.10	10.60
L	1.40	1.50	1.70
L1	2.90REF		
L4	0.60	0.80	1.00

NOTE1 : There are two conditions for this position,has an eject pin or has no eject pin.

TO-220F-3L

单位: mm



SYMBOL	MIN	NOM	MAX
A	4.42	4.70	5.02
A1	2.30	2.54	2.80
A3	2.50	2.76	3.10
b	0.70	0.80	0.90
b2	---	---	1.47
c	0.35	0.50	0.65
D	15.25	15.87	16.25
D1	15.30	15.75	16.30
D2	9.30	9.80	10.30
E	9.73	10.16	10.36
e	2.54BCS		
H1	6.40	6.68	7.00
L	12.48	12.98	13.48
L1	/	/	3.50
phi P	3.00	3.18	3.40
Q	3.05	3.30	3.55

重要注意事项：

- ◆ 士兰保留说明书的更改权，恕不另行通知。客户在下单前应获取我司最新版本资料，并验证相关信息是否最新和完整。
- ◆ 我司产品属于消费类和/或民用类电子产品。
- ◆ 在应用我司产品时请不要超过产品的最大额定值，否则会影响整机的可靠性。任何半导体产品特定条件下都有一定的失效或发生故障的可能，买方有责任在使用我司产品进行系统设计、试样和整机制造时遵守安全标准并采取安全措施，以避免潜在失败风险可能造成人身伤害或财产损失情况的发生。
- ◆ 购买产品时请认清我司商标，如有疑问请与本公司联系。
- ◆ 转售、应用、出口时请遵守中国、美国、英国、欧盟等国家、地区和国际出口管制法律法规。
- ◆ 产品提升永无止境，我公司将竭诚为客户提供更优秀的产品！
- ◆ 我司网站 <http://www.silan.com.cn>

产品名称：	SVS11N65D/F/S/FJD2	文档类型：	说明书
版 权：	杭州士兰微电子股份有限公司	公司主页：	http://www.silan.com.cn

版 本： 1.6

修改记录：

1. 修改电气图和典型电路图
2. 修改图 5 电容曲线到 600V

版 本： 1.5

修改记录：

1. 修改图 5 和 6
2. 增加 dv/dt 参数
3. 将 FJ 合并

版 本： 1.4

修改记录：

1. 修改图 3

版 本： 1.3

修改记录：

1. 修改极限参数
2. 修改热阻特性

版 本： 1.2

修改记录：

1. 增加 TO-263-2L 封装形式

版 本： 1.1

修改记录：

1. 增加 TO-220F-3L 封装形式

版 本： 1.0

修改记录：

1. 正式发布版本
-